

EL

RÉPUBLIQUE FRANÇAISE
INSTITUT NATIONAL
DE LA PROPRIÉTÉ INDUSTRIELLE
PARIS

(11) N° de publication :
LA n'utiliser que pour les
commandes de reproduction.

2 502 090

A1

**DEMANDE
DE BREVET D'INVENTION**

(21)

N° 82 04314

(54) Véhicule pour monter ou descendre des escaliers.

(51) Classification internationale (Int. Cl. 7). B 62 B 5/02; A 61 G 5/00.

(22) Date de dépôt..... 15 mars 1982.

(33) (32) (31) Priorité revendiquée : Grande-Bretagne, 17 mars 1981, n° 81 08224; 5 octobre 1981, n° 81 30044.

(41) Date de la mise à la disposition du public de la demande..... B.O.P.I. — « Listes » n° 38 du 24-9-1982.

(71) Déposant : TOBEX MOTIVATED CHAIR COMPANY LIMITED, résidant en Grande-Bretagne.

(72) Invention de : Cecil James Watkins et Simon Robert Watkins.

(73) Titulaire : *Idem* (71)

(74) Mandataire : Cabinet Regimbeau, Corre, Martin et Schrimpf,
26, av. Kléber, 75116 Paris.

La présente invention se rapporte à un dispositif conçu pour être utilisé pour monter ou descendre une charge sur un trajet en gradins, tel qu'un escalier. Elle est plus particulièrement, mais non exclusivement, applicable aux chaises d'infirmes.

Selon un aspect de la présente invention, il est prévu un dispositif destiné à monter ou descendre une charge sur un trajet en gradins, comprenant une structure pour recevoir la charge, au moins un élément support monté à rotation sur la structure et sur lequel sont montées à rotation au moins trois roues disposées symétriquement de telle sorte qu'en service, les roues coopèrent avec les gradins successifs du trajet, et des moyens formant pied fixés à chaque élément support au voisinage immédiat de la roue correspondante, les moyens formant pied étant en retrait par rapport à la circonférence de la roue dans deux régions de sorte que la roue peut rouler librement sur un plan lorsque l'élément support est positionné avec la roue et, respectivement, l'une ou l'autre des roues adjacentes en contact avec le plan et ayant des parties d'appui disposées à l'avant des deux régions précitées de façon, lorsque l'élément support est déplacé en rotation vers l'avant de ladite position, à venir en appui contre le plan pour empêcher un mouvement de roulement.

Normalement, les régions en retrait seront disposées symétriquement de part et d'autre d'un rayon de l'élément support passant par l'axe de la roue en cause, une partie d'appui étant disposée sur ce rayon et l'autre se trouvant située à l'avant de celle des régions en retrait qui est la plus en avant. Le terme "avant" se réfère à la direction de descente du trajet en gradins. Lorsque le dispositif comporte un guidon ou manche, il monte le trajet avec habituellement le guidon en premier. Si le dispositif ne comporte pas une direction préférée, il faut alors naturellement prévoir trois parties d'appui situées respec-

tivement à l'arrière, entre et à l'avant des deux régions écartées. En fait, il peut être quelquefois avantageux de prévoir trois parties d'appui même dans les dispositifs qui ont une direction préférée.

5 Dans un mode de réalisation préféré, les moyens formant pied sont constitués par une roue supplémentaire montée non rotative sur l'élément support, coaxiale avec la roue rotative et ayant un diamètre égal ou légèrement supérieur à celui de la roue rotative, les
10 parties échancrées correspondant aux régions en retrait et les parties circonférentielles ou parties de jante formant les parties d'appui.

Selon un autre aspect, l'invention a pour objet un dispositif destiné à monter ou descendre une
15 charge sur un trajet en gradins, comprenant une structure pour recevoir la charge, au moins un élément support monté à rotation sur la structure et sur lequel sont montées à rotation au moins trois roues disposées symétriquement de telle sorte qu'en service les roues coopèrent
20 avec les gradins successifs du trajet, et un organe rotatif relié à l'élément ou aux éléments supports par une transmission à engrenages de sorte qu'en service, l'organe rotatif tourne à une plus grande vitesse que l'élément ou les éléments supports de telle sorte que, pendant la
25 descente du trajet en gradins, une résistance appliquée à l'organe rotatif produit, avec une démultiplication, un effet de retenue sur la rotation de l'élément ou des éléments supports.

La résistance appliquée à l'organe rotatif
30 peut être produite par la résistance de l'air et par le frottement : en fait, l'organe peut être simplement le rotor d'un moteur utilisé pour entraîner l'élément ou les éléments supports pendant la montée du trajet en gradins, ou un frein à disque ou à tambour (qui peut être
35 monté sur un arbre commun avec le moteur) ou les deux. Le

freinage du moteur peut être accru au moyen d'un agencement de frein moteur dynamique à commande électrique.

Suivant un autre aspect, l'invention a pour objet un dispositif destiné à monter ou descendre une charge sur un trajet en gradins, comprenant une structure pour recevoir la charge, au moins un élément support monté à rotation sur la structure et sur lequel sont montées à rotation au moins trois roues disposées symétriquement de telle sorte qu'en service, les roues coopèrent avec les gradins successifs du trajet et un moteur agencé de façon à entraîner l'élément ou les éléments supports, le moteur étant monté pivotant autour d'un axe qui coïncide approximativement avec celui de l'élément ou des éléments supports, et un élément stabilisateur allongé s'étendant vers l'avant fixé au moteur de manière à pouvoir pivoter solidairement avec lui de façon, en service, à venir en appui contre le trajet en gradins.

Bien qu'il soit possible de n'utiliser qu'un seul élément support, pour de nombreuses applications, ceci créera un problème d'équilibre et l'emploi de deux éléments supports est préféré. On peut en utiliser plus de deux mais ceci ne sera habituellement pas nécessaire.

De préférence, l'élément support ou chacun des éléments supports est un "croisillon" qui comporte des bras symétriques s'étendant radialement, portant chacun une roue respective. On utilise de préférence quatre roues.

Dans le cas où le dispositif comporte deux éléments supports, ceux-ci peuvent être rigidement fixés à un axe commun qui est monté à rotation sur la structure.

De préférence, la structure comporte un manche ou guidon pour permettre à la personne qui déplace la charge de diriger et de guider la charge.

Comme précédemment mentionné, l'invention peut être appliquée à des chaises d'infirmes et, ainsi, elle vise également un dispositif du type décrit ci-dessus qui comporte

un siège pour recevoir un patient.

On décrira maintenant, à titre d'exemple, quelques modes de réalisation de l'invention, en se référant aux dessins annexés dans lesquels :

5 la figure 1 est une vue en perspective d'un mode de réalisation d'une chaise d'infirmes selon la présente invention ;

les figures 2a-d sont des vues schématiques qui montrent le fonctionnement du dispositif ;

10 la figure 3 est une vue de l'ensemble de roues ;
les figures 4 et 5 représentent la roue supplémentaire ; et

les figures 6, 7 et 8 représentent un autre mode de réalisation.

15 La chaise d'infirmes représentée sur la figure 3 comporte un châssis 1 construit en tubes d'acier soudés, muni d'un guidon solidaire 2. Les éléments 3 du châssis portent un siège 4 pour le patient, et un dossier 5 est également prévu. Le siège 4 comporte des panneaux latéraux de
20 chaque côté pour accroître la sécurité du patient, en particulier dans le cas de patients incapables de marcher. Chaque panneau latéral peut être monté sur des broches articulées qui sont engagées dans les montants tubulaires du châssis en acier qui, dans la position verticale du panneau, enferment une charnière du type à grenouillère mais qui,
25 lorsque le panneau est soulevé de deux ou trois centimètres, permettent à l'ensemble du panneau de reposer de niveau sur le siège - le panneau étant tout aussi facilement ramené à sa position verticale. Des repose-pieds articulés sont
30 également prévus qui peuvent être repliés dans une position verticale lorsqu'ils ne sont pas utilisés.

Des éléments supports 7, dont chacun est constitué par un "croisillon", sont fixés chacun à l'une des extrémités d'un arbre (qui n'est pas visible sur la figure
35 1) monté sur le châssis au moyen de roulements 8. Chaque

croisillon 7 comporte quatre bras 9 s'étendant radialement disposés symétriquement et une roue 10 est montée à rotation à l'extrémité de chaque bras. La chaise comporte également une ou plusieurs roues avant 11. Lorsque la chaise doit monter ou descendre un trajet en gradins, tel qu'un escalier, le dispositif se déplace vers le bas (par exemple), comme représenté sur la figure 2, suivant la séquence a-b-c-d. La séquence est naturellement inversée lorsqu'on monte les escaliers. La figure 2a montre le cas dans lequel les marches ou gradins ont une largeur telle que deux roues peuvent reposer simultanément sur la marche ou gradin. Ceci n'est cependant pas essentiel pour le fonctionnement du dispositif et avec des marches relativement étroites, le croisillon peut tourner de la position représentée sur la figure 2c à celle représentée sur la figure 2b sans que la roue avant vienne en contact avec la marche.

Un moteur 12 (figure 1) peut être utilisé pour aider la montée des escaliers, le moteur étant agencé pour faire tourner l'arbre sur lequel les croisillons 7 sont montés et étant alimenté en courant par le réseau d'alimentation domestique au moyen d'un câble flexible, d'un interrupteur de marche/arrêt et d'une commande à poignée, bien qu'un fonctionnement au moyen d'un accumulateur soit également possible. L'entraînement par moteur peut être effectué par l'intermédiaire d'un dispositif à roue libre pour assurer un débrayage automatique du moteur lorsqu'on monte des marches sans que le moteur soit alimenté en courant. En outre, des moyens ralentisseurs ou de freinage sont prévus pour fournir un certain degré de retenue pendant la descente des marches, soulageant ainsi la personne qui manoeuvre le dispositif de la nécessité de soutenir la plus grande partie du poids de la charge et réduisant ainsi le risque que le dispositif et la charge "dévalent" dans les escaliers d'une

manière incontrôlée et dangereuse.

La transmission entre le moteur 12 et l'arbre s'effectue au moyen d'une boîte d'engrenage et d'une transmission par chaîne en roues dentées (ayant par exemple un rapport de réduction de 3:1). Le rapport d'engrenage global peut être typiquement de 60:1. Ainsi, un degré important de résistance est obtenu, par l'intermédiaire du rapport d'engrenage élevé, du fait de la résistance d'entraînement du moteur (telle que la résistance de l'air et le frottement).

On peut obtenir un autre effet de freinage au moyen d'un disque ou d'un tambour de frein, fixé à l'arbre du moteur, coopérant avec un étrier de frein ou avec des mâchoires de frein que l'on peut actionner au moyen d'un câble Bowden, à l'aide d'une poignée montée sur le guidon. Le rapport d'engrenage élevé permet d'obtenir un effet de freinage important en utilisant un petit tambour ou un petit disque de frein sans exiger une force d'actionnement élevée même avec un lourd patient. En plus, ou à la place, le moteur peut être agencé pour effectuer électriquement un freinage dynamique. On connaît divers procédés de freinage dynamique des moteurs électriques et il n'est pas nécessaire de les décrire ici en détail. Un procédé préféré, cependant, consiste à agencer le moteur pour qu'il puisse fonctionner en marche arrière (en fait, ceci peut être en soi désirable étant donné qu'avec des rapports d'engrenage élevés, il est possible que le poids de la chaise soit insuffisant - lorsque la chaise est vide - pour faire tourner le moteur) : toute tendance à tourner plus vite que le moteur est contrecarrée par l'action de génératrice du moteur.

Une variante, lorsqu'on utilise un moteur à induction à courant alternatif, consiste à prévoir une alimentation auxiliaire en courant continu (typiquement de 30V environ pour un moteur à courant alternatif de 240V) qui

peut être connectée aux enroulements (stator), l'énergie étant dissipée sous forme de chaleur dans le rotor. La dissipation n'est pas importante et elle est d'une durée limitée mais elle peut produire un accroissement de 30 à 40% de l'effet de ralentissement. Ce moyen de freinage supplémentaire peut être mis en fonction en prévoyant une position supplémentaire sur l'interrupteur de marche-arrêt principal : si désiré, il peut être commandé par l'opérateur au moyen de la commande à poignée utilisée pour commander le moteur pendant le mouvement ascendant ou montée (effectué à l'aide du moteur). Après avoir descendu une volée d'escalier, il suffit à l'opérateur de ramener l'interrupteur sur la position Montée pour que la chaise soit entraînée vers le haut, comme précédemment décrit. Ainsi, on notera que l'opérateur peut descendre l'escalier avec un ralentissement permanent, comme décrit ci-dessus, qu'il peut actionner un ralentisseur électrique et/ou un frein à main et qu'il a une maîtrise complète de la chaise pendant qu'il descend, pouvant l'arrêter à tout moment. Pour revenir en arrière, il peut placer l'interrupteur principal sur la position "Montée" et il remonte alors sans autre effort que celui de guider la chaise : en relâchant la (poignée de) commande, il peut arrêter immédiatement le moteur et maintenir la chaise en position en utilisant l'autre poignée de frein.

Cependant, des agencements de retenue de ce type, bien que servant à freiner la rotation des croisillons 7, continuent de permettre la libre rotation des roues 10 qui sont montées librement sur les bras des croisillons. Ainsi, la chaise conserve une liberté relative de déplacement vers le bas de l'escalier. Pour réduire cette liberté, des moyens formant pied sont montés à côté de chacune des roues, ces moyens se présentant sous la forme d'une autre roue 13 avant le même diamètre ou un diamètre légèrement supérieur, comme représenté sur les figures 3, 4 et 5.

Chacune de ces roues supplémentaires 13 a une forme générale circulaire mais elle comporte une paire de parties 14 découpées ou échanquées en arc de cercle. Comme représenté, la roue supplémentaire 13 est constituée par un disque en acier 15 ayant une jante circonférentielle. La jante est supprimée dans les régions échanquées 14 et elle comporte également une encoche pour s'adapter autour du bras du croisillon de façon à laisser trois parties d'appui 17, 18 et 19. Cependant, ni la forme ou la construction, ni la matière de la roue supplémentaire ne présente une importance critique ; en pratique, un revêtement approprié peut être utilisé pour empêcher d'endommager les revêtements de sol, etc.

Les roues supplémentaires 13 sont rigidement fixées au croisillon 7 et les régions échanquées 14 sont disposées de la manière représentée sur la Figure 3 ; c'est-à-dire que (pour un croisillon à quatre bras), chaque partie échanquée est centrée sur un rayon de la roue qui s'étend à un angle de 45° du bras du croisillon sur lequel la roue est montée. Il en résulte que lorsque la chaise repose sur une surface plane ou sur un escalier mais que le croisillon est dans la position représentée sur la Figure 2a, les roues 10 sont en contact avec la surface horizontale et la chaise peut se déplacer librement. Cependant, lorsque la chaise se déplace vers le bas et vers l'avant jusqu'à la position représentée sur la Figure 2b, la roue supplémentaire 13 portée par le bras arrière (par rapport au sens de déplacement) du croisillon tourne avec le croisillon de sorte que la partie d'appui avant 17 de sa circonférence vient en contact avec la marche et empêche la poursuite du roulement de la roue 10. De même, dans la position représentée sur la Figure 2c, la partie d'appui centrale 18 de la roue supplémentaire 13 empêche également le roulement.

Dans le mode de réalisation de l'invention représenté sur les Figures 6, 7 et 8, le moteur 12 n'est pas fixé au châssis 1 de la chaise comme dans le mode de réalisation de la Figure 1 mais est monté sur un support 23 monté pivotant au moyen de roulements ou de manchons 24 sur l'arbre 25. La transmission de l'entraînement du moteur 12 (qui comporte une boîte d'engrenage incorporée) à l'arbre 25 s'effectue au moyen d'une transmission par chaîne 26 et roues dentées. On comprendra que, lorsque la chaise monte des marches, le moteur exerce un couple dirigé en sens inverse des aiguilles d'une montre (en considérant la Figure 6) sur le croisillon 7 et un couple correspondant, dans le sens des aiguilles d'une montre, sur la monture du moteur. Si le moteur est directement fixé à la chaise, ceci produit une tendance de la chaise à s'incliner en direction du bas de l'escalier et cette tendance doit être contrecarrée par une force correspondante exercée sur le guidon par la personne qui manœuvre la chaise. Pour éviter ce phénomène, le couple du moteur est encaissé par un patin 27 qui fait partie intégrante du support 23. Lorsque la chaise se déplace sur un sol de niveau, le moteur n'étant pas utilisé, le patin est maintenu au moyen d'un ressort de rappel 28 dans la position représentée sur la Figure 6. Lorsque la chaise monte des marches, cependant, le mouvement initial du moteur fait tourner le support 23 et le patin 27 dans le sens des aiguilles d'une montre (en considérant le dessin) à l'encontre de l'action du ressort de rappel 28 jusqu'à la position représentée sur la Figure 7 dans laquelle le patin est en appui contre l'escalier. Ainsi, la force de réaction nécessaire au moteur est fournie par le contact entre le patin et l'escalier et la chaise n'a pas tendance à basculer. Le patin peut être muni d'une roulette avant 29. En outre, une tringlerie 30 verrouillable manuellement peut être prévue pour assujettir le

2502090

10

patin en position lorsqu'il n'est pas besoin de l'employer. Lorsqu'on descend des marches, en utilisant le moteur à des fins de freinage ou dans le cas où un frein ou un ralentisseur est monté sur le support avec le moteur, le patin fournit un effet stabilisateur similaire.

5

REVENDEICATIONS

1.- Dispositif destiné à monter ou descendre une charge sur un trajet en gradins, caractérisé en ce qu'il comprend une structure (1) pour recevoir la charge, au moins un élément support (7) monté à rotation sur la structure et sur lequel sont montées à rotation au moins trois roues (10) disposées symétriquement de telle sorte qu'en service les roues coopèrent avec les gradins successifs du trajet et des moyens (13) formant pied fixés à chaque élément support au voisinage immédiat de la roue correspondante, les moyens formant pied étant en retrait par rapport à la circonférence de la roue dans deux régions (14) de sorte que la roue peut rouler librement sur un plan lorsque l'élément support est positionné avec la roue et, respectivement, l'une ou l'autre des roues adjacentes en contact avec le plan, et ayant des parties d'appui (17, 18) disposées à l'avant des deux régions précitées de façon, lorsque l'élément support est déplacé en rotation vers l'avant de ladite position, à venir en appui contre le plan pour empêcher le mouvement de roulement.

2.- Dispositif selon la revendication 1, caractérisé en ce que les régions en retrait (14) sont disposées symétriquement de part et d'autre d'un rayon de l'élément support (7) passant par l'axe de la roue (10) correspondante, une partie d'appui (18) étant disposée sur ce rayon et l'autre (17) se trouvant située à l'avant de celle des régions écartées qui est la plus en avant.

3.- Dispositif selon la revendication 2, caractérisé en ce qu'il est prévu une troisième partie d'appui (19) positionnée à l'arrière de la région écartée la plus arrière.

4.- Dispositif selon l'une quelconque des revendications 1 à 3, caractérisé en ce que chaque moyen formant pied est constitué par une roue supplémentaire (13) montée non rotative sur l'élément support (7).

5.- Dispositif selon l'une des revendications 1 à 4, caractérisé en ce qu'il comporte, en outre, un organe rotatif relié à l'élément ou aux éléments supports (7) par une transmission à engrenage de sorte qu'en service, l'organe rotatif
5 tourne à une plus grande vitesse que l'élément ou les éléments supports de telle sorte que pendant la descente du trajet en gradins, une résistance appliquée à l'organe rotatif produise avec une démultiplication un effet de retenue sur la rotation de l'élément ou des éléments supports.

10 6.- Dispositif destiné à monter ou descendre une charge sur un trajet en gradins, caractérisé en ce qu'il comprend une structure (1) pour recevoir la charge, au moins un élément support (7) monté à rotation sur la structure et sur lequel sont montées à rotation au moins trois roues (10)
15 disposées symétriquement de telle sorte qu'en service, les roues coopèrent avec les gradins successifs du trajet, et un organe rotatif relié à l'élément ou aux éléments supports (7) par une transmission à engrenage de sorte qu'en service, l'organe rotatif tourne à une plus grande vitesse que l'élément
20 ou les éléments supports de telle sorte que pendant la descente du trajet en gradins, une résistance appliquée à l'organe rotatif produise, avec une démultiplication, un effet de retenue sur la rotation de l'élément sur des éléments supports.

25 7.- Dispositif selon l'une des revendications 5 et 6, caractérisé en ce que l'organe rotatif comporte un disque ou un tambour de frein.

30 8.- Dispositif selon l'une des revendications 5 à 7, caractérisé en ce que l'organe rotatif comporte le rotor d'un moteur (12) agencé pour entraîner l'élément ou les éléments supports (7) lors de la montée du trajet en gradins.

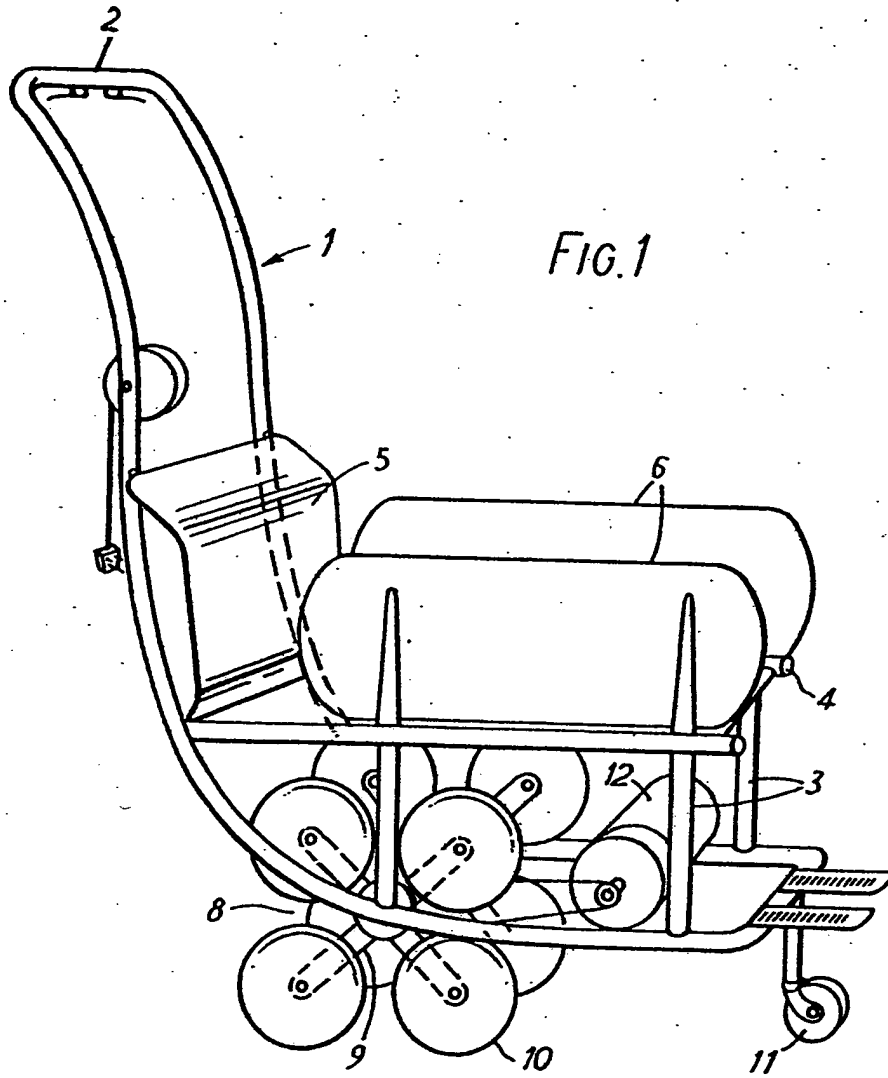
35 9.- Dispositif selon la revendication 8, caractérisé en ce qu'il comporte des moyens de commande électriques actionnables pour provoquer la production par le moteur (12) d'un couple de freinage.

5 10.- Dispositif selon l'une des revendications 1 à 9, caractérisé en ce qu'il comporte un moteur (12) agencé de façon à entraîner l'élément ou les éléments supports, le moteur étant monté pivotant autour d'un axe qui coïncide approximativement avec celui de l'élément ou des éléments supports, et un élément stabilisateur (27) allongé s'étendant vers l'avant, fixé au moteur de manière à pouvoir pivoter solidairement avec lui de façon, en service, à venir en appui contre le trajet en gradins.

10 11.- Dispositif destiné à monter ou descendre une charge sur un trajet en gradins, caractérisé en ce qu'il comprend une structure (1) pour recevoir la charge, au moins un élément support (7) monté à rotation sur la structure et sur lequel sont montées à rotation au moins trois roues (10) disposées symétriquement de telle sorte qu'en service, les roues coopèrent avec les gradins successifs du trajet, et un moteur (12) agencé de façon à entraîner l'élément ou les éléments supports, le moteur étant monté pivotant autour d'un axe qui coïncide approximativement avec celui de l'élément ou des éléments supports, et un élément stabilisateur (27) allongé s'étendant vers l'avant, fixé au moteur de manière à pouvoir pivoter solidairement avec lui de façon, en service, à venir en appui contre le trajet en gradins.

15 20 25 12.- Dispositif selon l'une des revendications 1 à 11, caractérisé en ce que l'élément support ou chacun des éléments supports est un "croisillon" (7) qui comporte des bras symétriques (9) s'étendant radialement, portant chacun une roue respective (10).

30 13.- Dispositif selon l'une des revendications 1 à 12, caractérisé en ce qu'il comporte un siège (4) pour recevoir un patient.



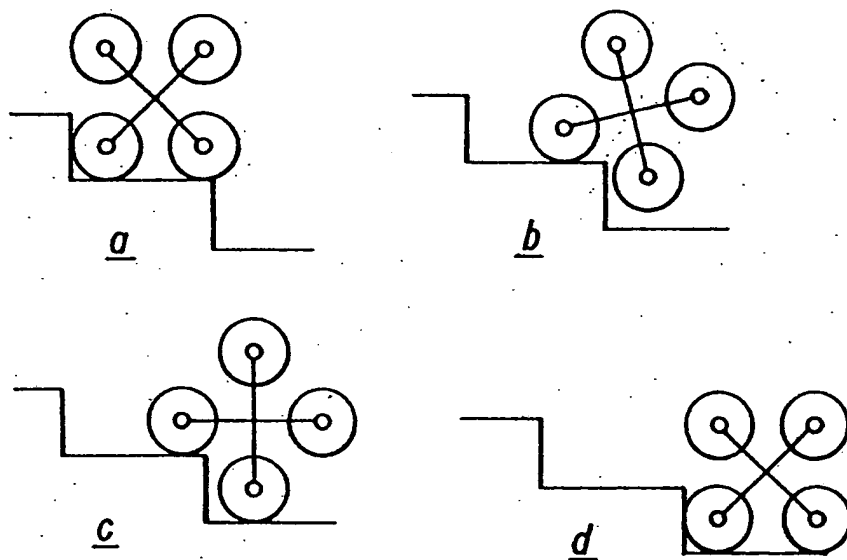
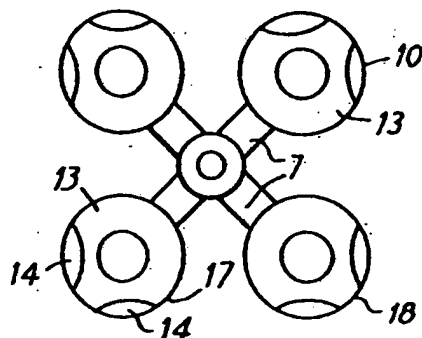


FIG.2

FIG.3



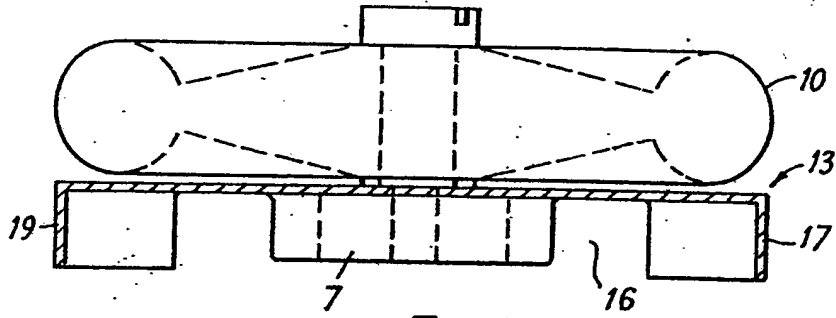


FIG. 4

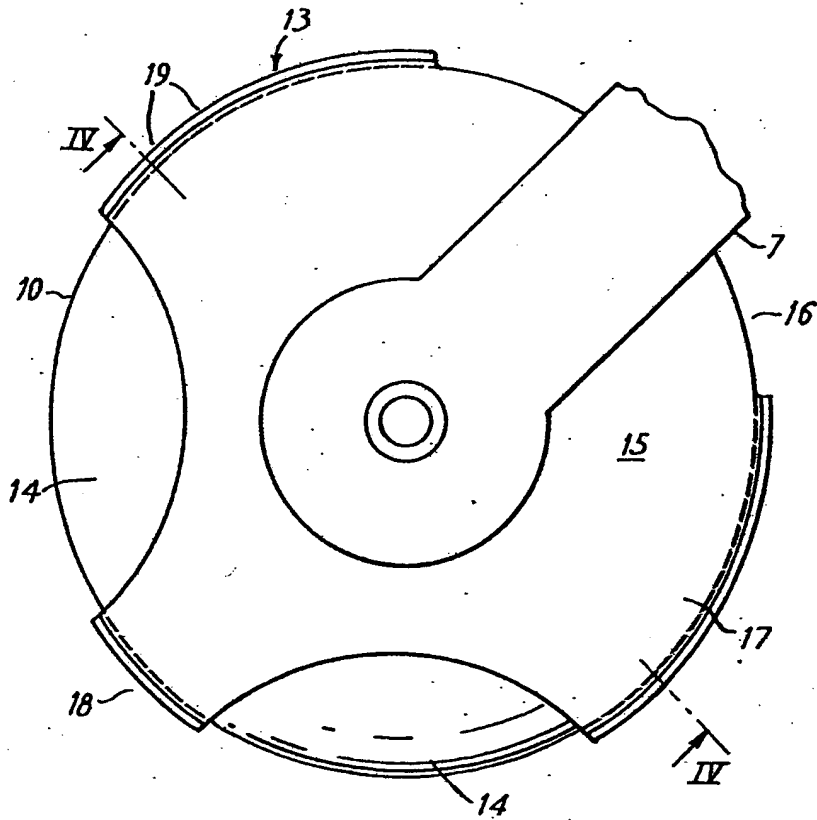
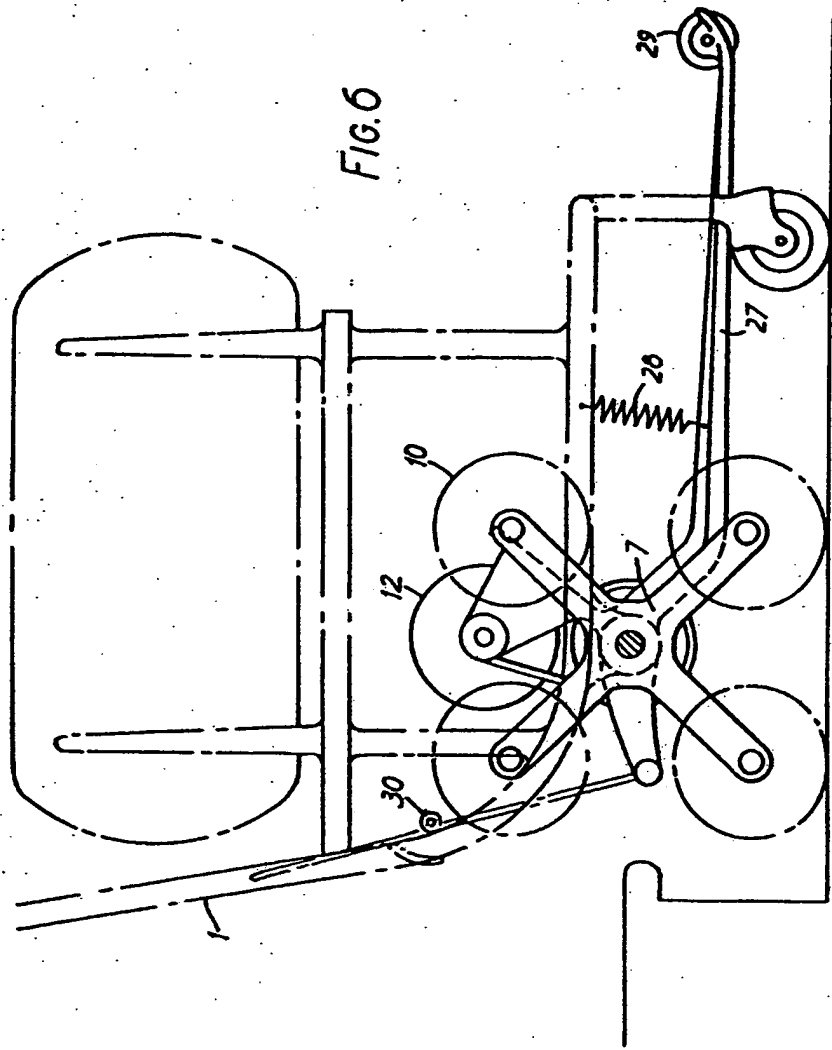


FIG. 5



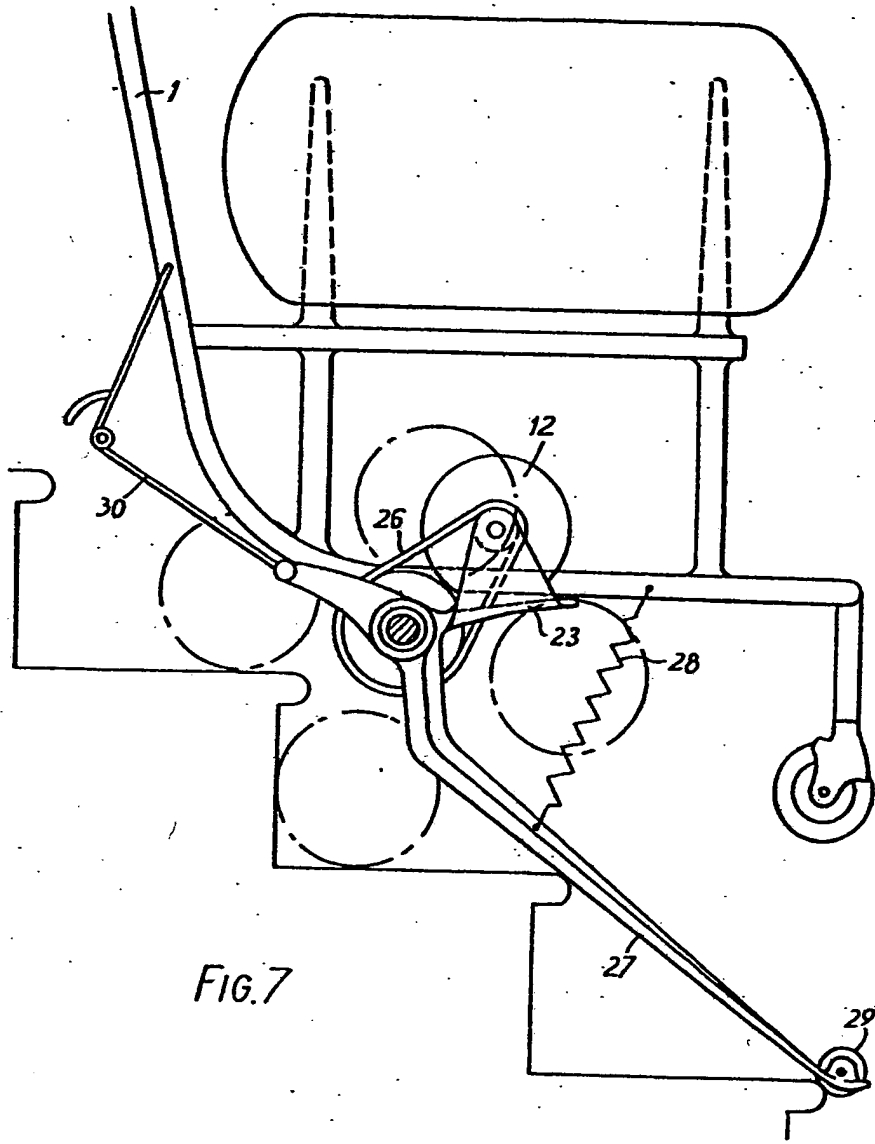


FIG. 7

